



Instrukcja Obsługi ODKURZACZ CENTRALNY



Siedziba firmy:

Maatschappelijke zetel :
Rue des Bengalis 4
7700 MOESKROEN – BELGIE

T.V.A. : BE 455.341.457

Tel. : +32 (0)56/48 15 90
Fax : +32 (0)56/48 15 91
e-mail : info@elek-trends.be

R.C. Tournai 79.559

Fortis 285-0260057-29
ING. 385-0101802-15
KBC 738-0169612-78

Spis treści

1. Środki bezpieczeństwa
2. Dane techniczne
3. Montaż pompy
4. Czyszczenie odkurzacza
 - i. z użyciem filtra tekstylnego
 - ii z użyciem filtra piankowego/kartonowego
5. Porady dotyczące optymalnego wykorzystania akcesoriów
6. Istotne zasady BHP
7. Gwarancja

1. Środki bezpieczeństwa

Aby poprawnie i bezpiecznie zainstalować odkurzacz centralny należy zachować następujące środki ostrożności:

- **Uważnie przeczytać całość instrukcji przed rozpoczęciem montażu!**
 - **Przestrzegać stosownych przepisów BHP dotyczących zagrożenia ogniowego oraz pracy z instalacją elektryczną w budynkach!**
 - **Zawsze stosować odpowiednie narzędzia!**
 - **Wymieniać zepsute części wyłącznie na oryginalne części zapasowe. Naruszenie tego wymogu sprawia, że nie można zagwarantować bezpiecznego i prawidłowego działania odkurzacza! Poza tym, w takim przypadku gwarancja wygasa**
 - **Stosowane komponenty charakteryzują się wysoką jakością i są wykonane z trwałych materiałów. Jednakże, należy je montować z dużą ostrożnością, aby nie dopuścić do ich uszkodzenia.**
 - **Nieprzestrzeganie tych zapisów może być przyczyną poważnego urazu lub uszkodzenia materiału**
 - **Po zakończeniu instalacji należy upewnić się, że niniejszą instrukcję i podręcznik montażu przekazano końcowemu odbiorcy.**
- Urządzenia tego nie mogą obsługiwać dzieci ani osoby cierpiące na choroby psychiczne, chyba że poinformowano je o sposobie korzystania i potencjalnych zagrożeniach.**

| | Elek Trends Millenium | | | | | | | Professional | | |
|---|-----------------------|-----------------|-----------------|-----------------|-----------------|-----------------|-----------------|----------------|----------------|----------------|
| | MI1251 | MI1411 | MI1451 | MI1511 | MI2411 | MI2001 | MI2501 | MI3001S | ET3100P | ET3500 |
| Silnik | Thr.- Flow | By- pass | By- pass | By- pass | By- pass | By- pass | By- pass | 2x By-pass | 2x By-pass | Indukcyjny |
| Filtr podstawowy | Papier | Cyklon | Cyklon | Cyklon | Cyklon | Cyklon | Cyklon | Cyklon | Cyklon | Cyklon |
| Filtr dodatkowy | Pianka | Teks- tylny* | Teks- tylny* | Teks- tylny* | Teks- tylny* | Teks- tylny* | Teks- tylny* | Teks- tylny | Teks- tylny | Teks- tylny |
| Moc | | | | | | | | | | |
| Bezpiecznik | | | | | | | | | | |
| Silnik główny, średnica | | | | | | | | | | |
| Liczba stopni | | | | | | | | | | |
| Podciśnienie (mmH ₂ O) | | | | | | | | | | |
| Maks. wydajność (l/s) | | | | | | | | | | |
| Maks. moc ssąca | | | | | | | | | | |
| Średnica wylotu | Wewn. | | | | | | | | | |
| Zbiornik | | | | | | | | | | |
| Wymiary (m) - szerokość - wysokość - głębokość | | | | | | | | | | |
| Wymiary do montażu (m) - szerokość - wysokość - głębokość | | | | | | | | | | |

* samoczyszczący, opcjonalnie

| | Euroflow | | | |
|---|-----------------|----------------|-----------------|-----------------|
| | EF 1220 | EF 1410 | EF 2820P | EF 2820S |
| Silnik szeregowy 230V - maks. natężenie' - maks. moc - maks. liczba obr/min. - bezpiecznik | Thr.-Flow | By-pass | By-pass | By-pass |
| TURBINA - Liczba stopni - Podciśnienie (mm/Wk) - Maks. wydajność (m ³ /h) - Maks. wydajność (l/s) - Wylot powietrza - Średnica wylotu powietrza | wewn. | zewn. | zewn. | zewn. |
| SYSTEM FILTROWANIA - Cyklon (95%-98%) - Zmywalna pianka - Filtr kartonowy - Filtr tekstylny, samoczyszczący' - Worek papierowy - Zbiornik - Waga (kg) - Wymiary do montażu Szerokość (m) Wysokość (m) Głębokość (m) | | | | |
| EKSPLOATACJA - powierzchnia do sprzątania - maks. liczba gniazd ssących - maks. liczba użytkowników - maks. długość węża - maks. odległość od jednostki centr. | | | | |

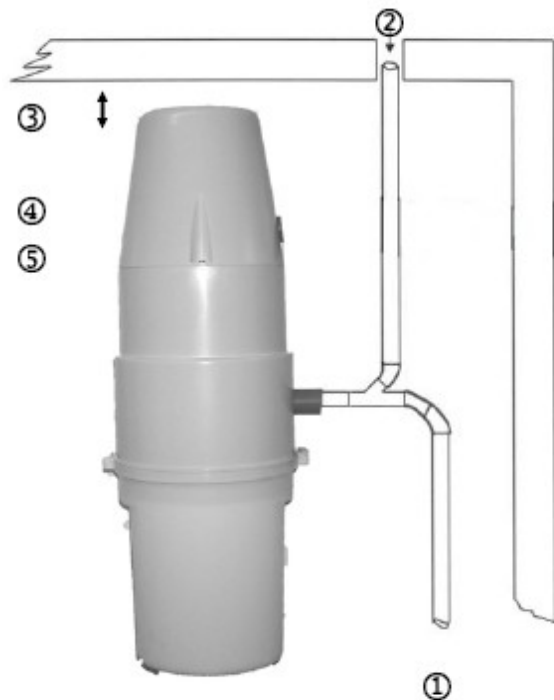
X - standard

2. DANE TECHNICZNE

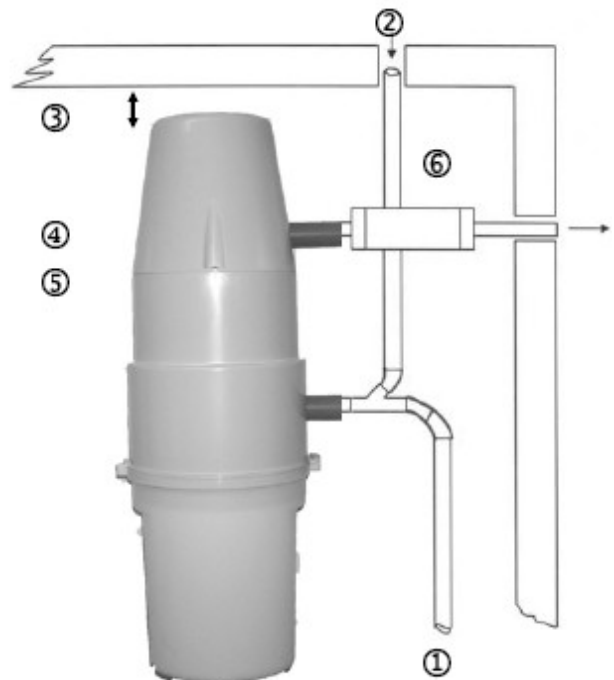
Dane ogólne:

- Sterowanie zdalne 12V DC z transformatorem bezpieczeństwa zgodnie z VDEO 551 - przekaźnik 16A
- obwody drukowane EMF (obowiązkowe od 01.01.1996) – certyfikat CE
- Silniki 220-230V, 50Hz, klasa izolacji E (wg IEX, 1985)
- Wszystkie grupy malowane farbą epoksydową
- Instalacja wyłącznie w pomieszczeniach suchych

ELEK TRENDS MILLENIUM



MI 1201



MI1411/MI1451/MI1511/MI2001/MI2501/MI2411

Legenda:

- 1. Wężę ssące do piwnic i parteru
- 2. Wężę ssące do pięter (piętra)
- 3. Min. odległość 30 cm od sufitu

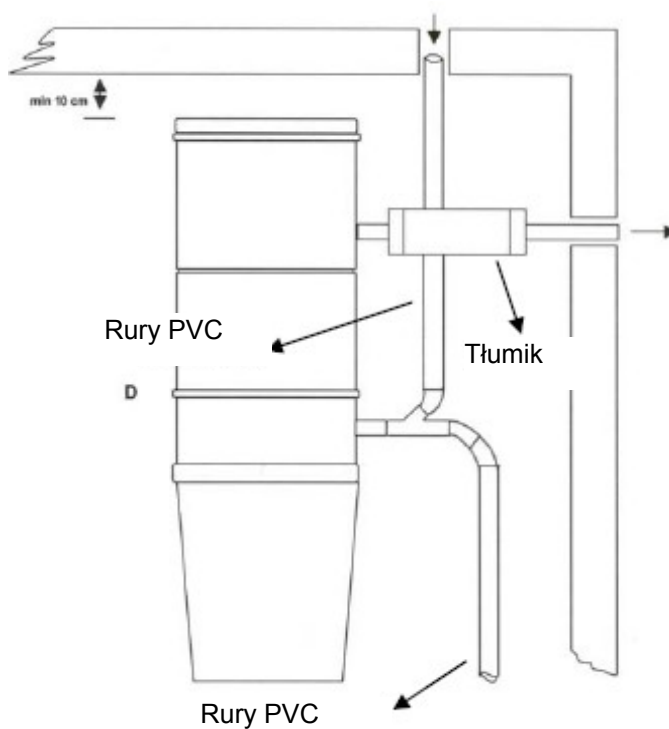
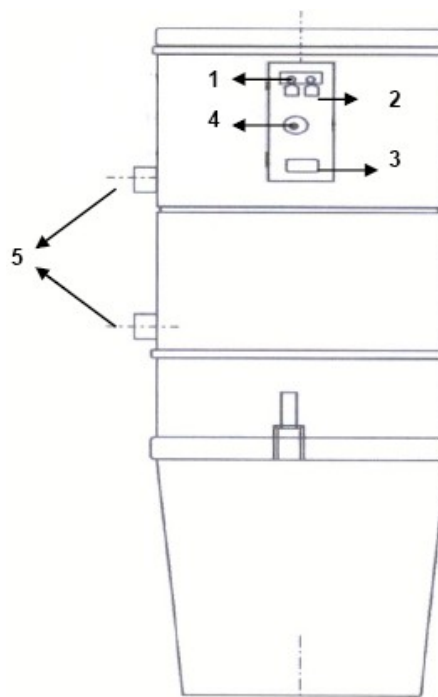
- 4. Złącze kablowe 12V
- 5. Przewód zasilający
- 6. Tłumik



3. Montaż pompy

Legenda

- 1 = sterowanie zdalne (opcja)
- 2 = przełącznik
- 3 = przewody elektryczne
- 4 = bezpiecznik
- 5 = zawieszenie



4. CZYSZCZENIE ODKURZACZA

i) ze standardowym filtrem tekstylnym

1. Wyciągnąć zbiornik
2. Wziąć worek na kurz i nałożyć go na dolną krawędź obudowy
Przytrzymać worek jedną ręką tak, aby ściśle przylegał do krawędzi
3. Drugą ręką wyciągnąć tkaninę filtracyjną, trzymając ją przez worek syntetyczny i wytrząsnąć z niej kurz
4. Odczekać kilka chwil,
zdać worek syntetyczny
i odłożyć go na podłogę.
Następnie w ten sam sposób można opróżnić zbiornik
5. Umieścić zbiornik z powrotem w dolnej części urządzenia.

ii) z filtrem kartonowym lub piankowym

1. Wyciągnąć zbiornik
2. Wziąć worek na kurz i nałożyć go na dolną krawędź obudowy
Przytrzymać worek jedną ręką tak, aby ściśle przylegał do krawędzi
3. Odkręcić filtry trzymając je wewnątrz worka
4. Umyć filtr piankowy w letniej wodzie
(Ponowne użycie dopiero po wyschnięciu)
5. Oczyszczyć karton potrząsając go
6. Włożyć z powrotem filtry i dokręcić śruby
7. Umieścić zbiornik z powrotem w dolnej części urządzenia.



5. Porady dotyczące optymalnego wykorzystania akcesoriów

Prosimy o uważne przeczytanie poniższych wskazówek. Pozwoli to na optymalne wykorzystanie dostępnych akcesoriów.

| Akcesorium | Wskazówka dot. optymalnego zastosowania |
|-------------------------------------|---|
| Wąż ssący | Włącza system automatycznie po wsunięciu do gniazda ssącego. Przy wyciąganiu węża, należy pozostawić wylot gniazda otwarty do momentu ustania ssania. Nie wolno wyciągać węża i dopuścić do zamknięcia się wylotu przed zakończeniem pracy silnika. Węże są wyposażone w obsługiwany kciukiem suwak lub pierścień obrotowy służący do regulacji mocy. Należy go używać w celu zredukowania siły ssącej podczas czyszczenia niewielkich lub delikatnych przedmiotów. |
| Rura teleskopowa, chromowana | Regulowana teleskopowo według potrzeb użytkownika oraz w zależności od sprzątanego obiektu. Czyszczenie dywanów – można dostosować długość rury tak, aby użytkownik mógł sprzątać w pozycji wyprostowanej. Schody, tapicerka, materace – można dostosować długość rury do czyszczonego miejsca |
| Turbo szczotka, obrotowa | Może być stosowana wraz z rurą teleskopową lub bez niej do czyszczenia schodów, dywanów i dywaników. Dodatkowo, obraca się o 360°, co umożliwi wyczyszczenie schodków i podstopni schodowych w miarę przemieszczania się osoby sprzątajacej. |
| Szczotka do podłóg twardech | Do każdej twardej nawierzchni, w tym płytek, podłóg drewnianych i cementowych, izolowanych i nieizolowanych. Również ta szczotka obraca się o 360°, co ułatwia czyszczenie i odkurzanie listew przypodłogowych, bez konieczności pochylania się (jeśli używana wraz z rurą). |
| Szczotka uniwersalna | W położeniu do odkurzania – do czyszczenia i odkurzania każdej powierzchni, w tym stołów, krzeseł, blatów, półek kominkowych, lusterek, ram obrazów, ornamentów, abażurów, stolików nocnych, itd. Urządzenia elektryczne – do czyszczenia i odkurzania telewizorów, sprzętu audio-wideo, wież stereofonicznych i komputerów. Zasłony i kotary – do czyszczenia wszystkich rodzajów zasłon, a także żaluzji i rolet, wykonanych z tkanin, drewna oraz uPCV. W położeniu odwróconym (tj. z odsłoniętymi dwoma ramionami) - przy obu ramionach rozstawionych o 180° - do czyszczenia schodów, materacy i tapicerki z dużą siłą ssącą. Można ją wyginać pod kątem 90° do czyszczenia krawędzi i poręczy. |
| Ssawka szczelinowa | Do czyszczenia trudnodostępnych miejsc, jak przestrzenie za i pomiędzy fotelami i kanapami. Idealna do wydajnego czyszczenia krawędzi i kątów. |
| Pojemnik na akcesoria | W pojemniku przechowywane są wszystkie akcesoria oraz rura teleskopowa. Pojemnik należy zawiesić na ścianie lub tylnej części drzwi poniżej lub z boku zawieszki głównego węża ssącego za pomocą mosiężnego zaczepu. |

Obsługa i konserwacja

Wieszak na węża ssącego i akcesoria należy umieścić na ścianie na wysokości wzroku.

Nawinąć węża dużymi kręgami wokół wieszaka, jest tam także miejsce na końcówkę ssącą.

Do każdego rodzaju pracy trzeba wybrać odpowiednią końcówkę.

- ◆ Do gładkich podłóg i parkietów: długa szczotka z włosiem
- ◆ Do dywanów: regulowana szczotka z włosiem w położeniu schowanym, z metalową listwą podnoszącą włos w odkurzonym dywanie
- ◆ Do mebli i powierzchni niegładkich: szczotka okrągła
- ◆ Do foteli samochodowych: szczotka do tapicerki
- ◆ Do kątów i szczelin: ssawka szczelinowa, która zwiększa siłę ssącą dzięki wąskiemu otworowi
- ◆ Do usuwania brudu można połączyć dwie chromowane rurki z uchwytem'
- ◆ Przed uruchomieniem urządzenia należy ułożyć wąż prosto; zagięcia obniżają prędkość przepływu powietrza i wydajność ssania.
- ◆ Regularnie należy opróżniać zbiornik na kurz w jednostce centralnej
Należy sprawdzić poziom zapelnienia po około miesiącu, w ten sposób można oszacować ilokrotnie w ciągu roku należy opróżniać zbiornik
- ◆ W razie spadku siły ssącej, należy opróżnić zbiornik i postępować zgodnie ze wskazówkami dla danego modelu (zob. wskazówki na obudowie urządzenia)
 - ◆ W przypadku modelu ET 1200 filtr piankowy jest owinięty wokół kartonowego.
Przed założeniem filtra piankowego filtr kartonowy należy dokładnie wytrzeć na zewnątrz w celu oczyszczenia go z wszelkich drobin kurzu
 - ◆ W przypadku systemu z workiem papierowym również przewidziano piankę.
Nie dostarczono pianki zapasowej, gdyż przy normalnej eksploatacji nie ulega ona zabrudzeniu. Jedynie w przypadku, gdy worek papierowy ulegnie rozdarciu, filtr ochronny należy umyć i włożyć z powrotem.
 - ◆ W przypadku jednostek z filtrem tekstylnym można wytrzeć filtr w celu usunięcia drobin kurzu po opróżnieniu zbiornika.
- ◆ W przypadku powtarzającego się regularnie wyłączania się bezpiecznika automatycznego należy zawiadomić instalatora.

6. Istotne zasady BHP

UWAGA! Aby zmniejszyć ryzyko pożaru, porażenia prądem lub odniesienia urazu, przed rozpoczęciem użytkowania urządzenia należy zapoznać się z zasadami bezpieczeństwa.

- ◆ Ta seria odkurzaczy centralnych jest przeznaczona wyłącznie do odkurzania suchego wewnątrz budynków
- ◆ Nie wolno odkurzać płynów, chyba że użyty zostanie specjalny separator pochłaniający.
- ◆ Nie wolno odkurzać w pobliżu źródła dymu, otwartego ognia lub żaru, np. zapalonych papierosów, zapalek, gorącego popiołu lub palnych cieczy i gazów
- ◆ Nie wolno odkurzać w miejscach, gdzie możliwa jest obecność palnych cieczy lub gazów
- ◆ W przypadku zablokowania się silnika, należy go wyłączyć, aby uniknąć przegrzania.
- ◆ Przed rozpoczęciem jakichkolwiek prac konserwacyjnych należy odłączyć maszynę zanim zostanie dokonana wymiana filtra lub worka
- ◆ Aby wyłączyć urządzenie, należy chwycić wtyczkę i wyciągnąć ją z kontaktu. Nie wolno ciągnąć za kabel zasilający.
- ◆ Gniazdo zasilające i wtyczka muszą być umieszczone w dobrze widocznym miejscu
- ◆ Nie wolno odkurzać ostrych przedmiotów, takich jak potłuczone szkło, które mogą przebić worek na kurz, chyba że użyty zostanie separator.
- ◆ Nie wolno przykrywać jednostki centralnej lub zasłaniać jej wlotu.
- ◆ Należy starannie przestrzegać instrukcji obsługi. Serwisowanie i naprawy urządzenia mogą być prowadzone jedynie przez autoryzowany punkt serwisowy. Należy stosować wyłącznie części zamienne i akcesoria zalecane przez producenta. Pod żadnym pozorem nie wolno w jakikolwiek sposób modyfikować odkurzacza centralnego.
- ◆ Nie wolno używać odkurzacza centralnego, jeśli uszkodzony jest przewód zasilający. Odkurzacze jest wyposażony w specjalny rodzaj przewodu i można go wymienić jedynie na przewód tego samego typu. Można taki przewód nabyć w autoryzowanym punkcie serwisowym. Aby uniknąć ryzyka, przewód powinien zostać wymieniony przez autoryzowanego specjalistę Elek Trends.
- ◆ Odkurzacze centralny jest urządzeniem o dużej mocy i nie może być używany do zabawy przez dzieci.
- ◆ Nie wolno używać odkurzacza bez zamontowanego worka filtrującego.
- ◆ Ostrzeżenie! Nie wolno używać odkurzacza centralnego do usuwania niebezpiecznych odpadów.

7. Gwarancja

W przypadku tego urządzenia elektrycznego firma udziela użytkownikowi – niezależnie od zobowiązań pośredników detalicznych, wynikających z umowy kupna – następującego zakresu gwarancji.

Okres gwarancyjny wynosi 24 miesiące, zaczynając od przekazania urządzenia, potwierdzonego oryginalnym dowodem zakupu. Zużywanie się części oraz wady spowodowane użyciem niewłaściwych akcesoriów, napraw wykonanych z użyciem nieoryginalnych części, a także uszkodzenia wynikające z użycia siły, uderzeń lub rozbicia urządzenia oraz umyślnego przeciążenia silnika nie podlegają niniejszej gwarancji. Wymiana gwarancyjna części obejmuje jedynie wadliwe podzespoły, a nie całe urządzenia. Naprawy gwarancyjne mogą być wykonywane jedynie przez autoryzowane punkty serwisowe lub przez firmowy dział obsługi klienta. W przypadku wykonania jakichkolwiek operacji przez osoby nieupoważnione, gwarancja zostanie uznana za nieważną. Wszystkie koszty wysyłki, opłaty pocztowe oraz inne opłaty będą ponoszone przez klienta.